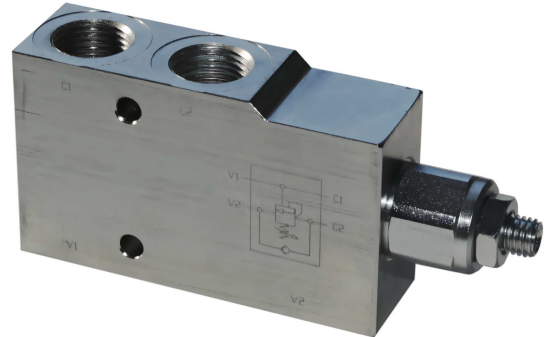


ZASTOSOWANIE

Zawór hamujący (zwrotno-przelewowy sterowany) typ **UZPHE6...** jest stosowany do odcinania strumienia oleju z możliwością sterowania otwarciem i nastawiania wielkości strumienia oleju przy przepływie w jednym kierunku i swobodnego przepływu w kierunku przeciwnym. W układach hydraulicznych zawór typ **UZPHE6...** realizuje funkcje:

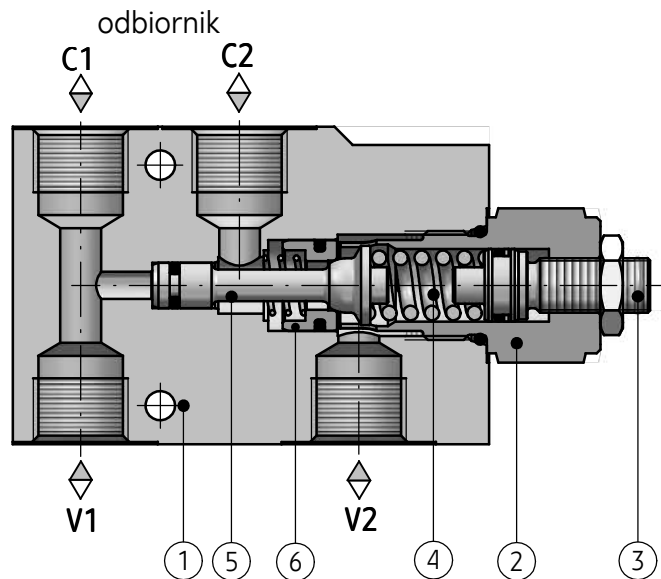
- hamowania ruchów cylindra hydraulicznego (obciążonego siłą zewnętrzną)
- zamka hydraulicznego
- zaworu przelewowego w przypadku wystąpienia przeciążenia od strony cylindra

Zawór typ **UZPHE6...** jest przeznaczony głównie do współpracy z cylindrami obciążonymi jednostronnie czynnymi siłami zewnętrznymi (np. siłą ciężaru).



OPIS DZIAŁANIA

UZPHE6 - 02/2G 350



W korpusie (1) zamontowany jest zawór zwrotno-przelewowy (2). W kierunku przepływu **V2** do **C2** następuje otwarcie zaworu zwrotnego (6). Dla kierunku **C2** do **V2** przepływ jest zamknięty zaworem zwrotnym (6). W wyniku podania strumienia oleju w kierunku **V1** do **C1** przy nastawionym za pomocą nastawy (3) ciśnieniu na zaworze (2) następuje przesunięcie tłoczka (5), przymusowe otwarcie zaworu i kontrolowany przepływ oleju w kierunku **C2** do **V2**. Funkcja zabezpieczenia odbiornika (przyłącze **C2**) przed przeciążeniem realizowana jest poprzez otwarcie zaworu zwrotno-przelewowego (2). W wyniku

oddziaływania ciśnienia oleju na różnicę powierzchni wyznaczonych przez średnicę prowadzenia i średnicę zamknięcia (uszczelnienia) tłoczka (5) następuje pokonanie siły napięcia sprężyny (4) i przesunięcie tłoczka (5), co umożliwi przepływ oleju do przyłącza **V2**. Ciśnienie przymusowego otwarcia przepływu oraz ciśnienie przelewu* są regulowane przez napięcie sprężyny (4) za pomocą nastawy (3), przy czym obydwie wartości są współzależne.

UWAGA: (*) - wymagana wartość nastawy ciśnienia przelewu – wg danych technicznych i wymagań eksploatacyjnych na ark. 2

DANE TECHNICZNE

Rodzaj cieczy hydraulicznej	olej mineralny	
Wymagana filtracja cieczy hydraulicznej	16 μm	
Zalecana filtracja cieczy hydraulicznej	10 μm	
Lepkość nominalna cieczy hydraulicznej	37 mm^2/s w temperaturze 55°C	
Zakres lepkości cieczy hydraulicznej	2,8 do 328 mm^2/s	
Zakres temperatury cieczy (w zbiorniku)	zalecany	40°C do 55°C
	max	-20°C do +70°C
Zakres temperatury otoczenia	- 20°C do +70°C	
Max ciśnienie pracy (p_{max})	35 MPa	
Wymagana wartość nastawy ciśnienia przelewu (p_c)	$p_c \geq 1,3 \times p_{\text{max}}$	
Zakres nastawianego ciśnienia	wersja UZPHE...210	wersja UZPHE...350
	3 do 21 MPa	6 do 35 MPa
Przełożenie nastawy	7 MPa/obrót	12 MPa/obrót
Standardowa nastawa (przy $Q = 5 \text{ dm}^3/\text{min}$)	20 MPa	35 MPa
Przełożenie ciśnienia otwarcia	1 : 4,25	
Max przepływ	60 dm^3/min	
Masa	1,25 kg	

WYMAGANIA MONTAŻU I EKSPLOATACJI

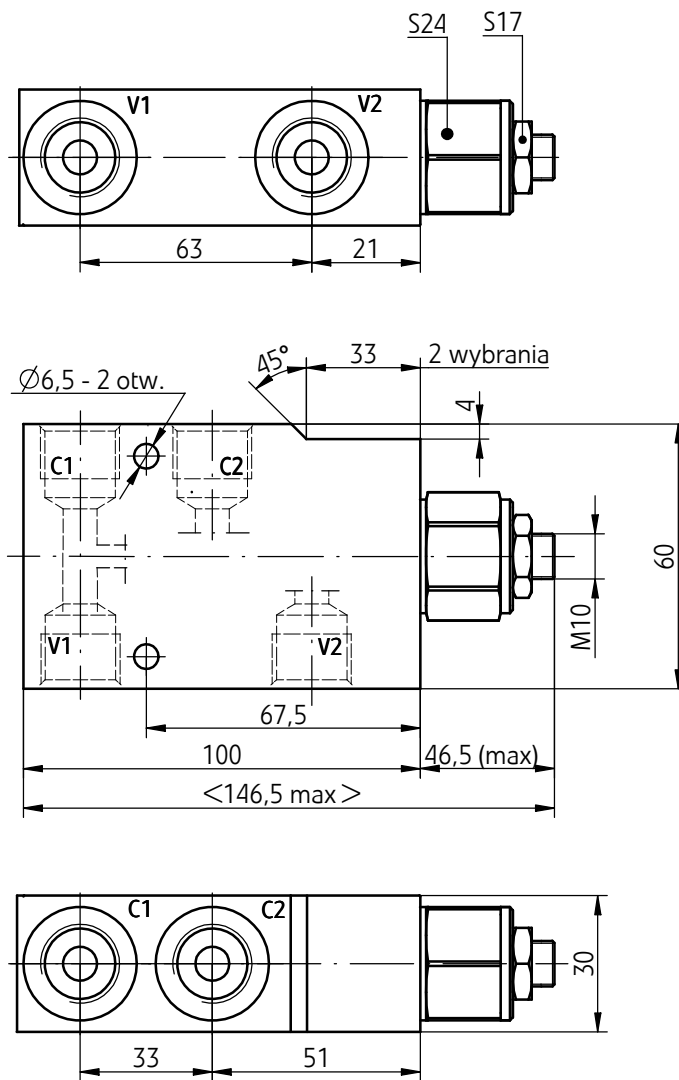
Warunkiem poprawnej realizacji funkcji zwrotno-przelewowej zaworu jest właściwa wartość nastawionego ciśnienia przelewu (p_c) która musi być minimum 30% wyższa niż maksymalne ciśnienie pracy (p_{max}) występujące w układzie hydraulicznym, co może być wyrażone następującym wzorem:

$$p_c \geq 1,3 \times p_{\text{max}}$$

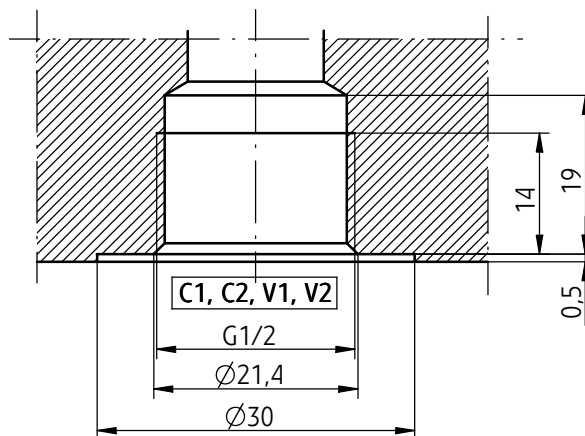
Powyższy warunek umożliwia powrót do szczelnego zamknięcia zaworu po otwarciu sekcji przelewowej i zapobiega powstawaniu przecieków przy ciśnieniu pracy pod maksymalnym obciążeniem cylindra hydraulicznego w układzie.

WYMIARY GABARYTOWE I PRZYŁĄCZENIOWE

Wymiary gabarytowe zaworu typ UZPHE6

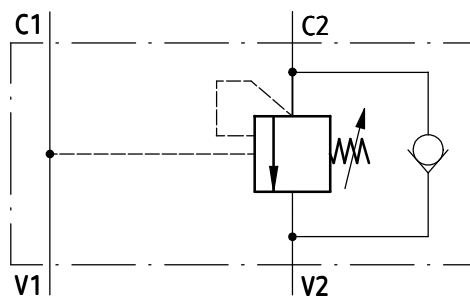


Wymiary gniazd przyłączeniowych: C1, C2, V1, V2



SCHEMATY

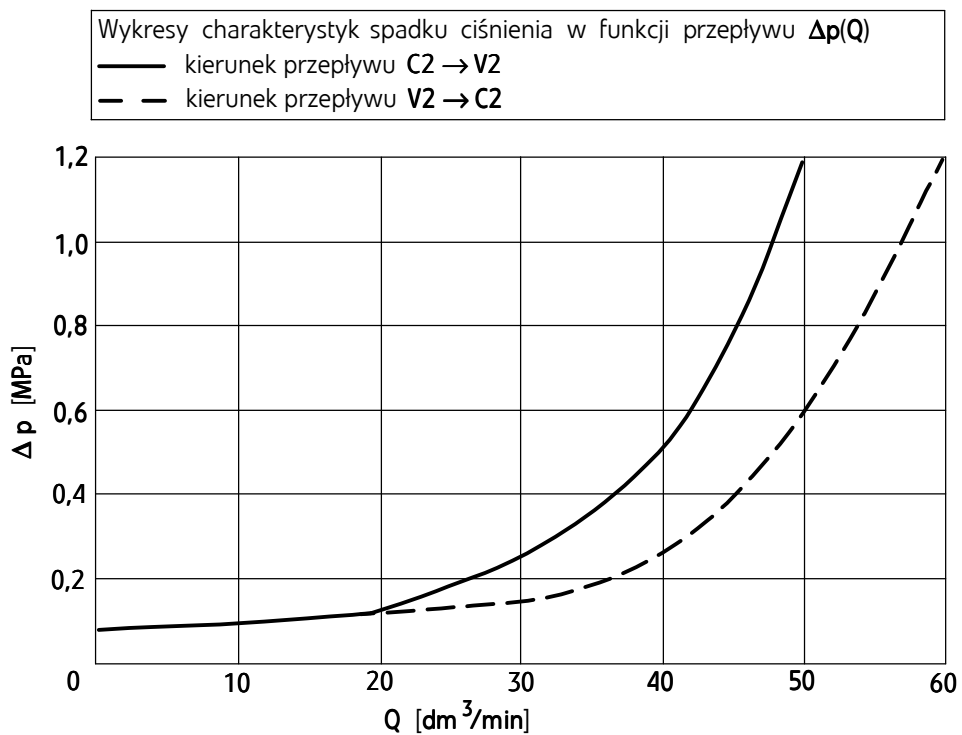
Schemat hydrauliczny zaworu typ UZPHE6...



CHARAKTERYSTYKI

dla lepkości cieczy hydraulicznej $\nu = 41 \text{ mm}^2/\text{s}$ i temperatury $t = 50^\circ\text{C}$

Charakterystyki spadku ciśnienia w funkcji przepływu



SPOSÓB ZAMAWIANIA

UZPHE	+	/					*
--------------	---	---	--	--	--	--	---

Wielkość nominalna (WN) WN6	= 6						
Numer serii konstrukcyjnej (02-09) - niezmiennie wymiary przyłącza i zabudowy seria 02	= 0X = 02						
Rodzaj elementu nastawczego śruba nastawcza	= 2						
Rodzaj gwintu przyłączy (C1, V1, C2, V2) całowy G 1/2	= G						
Zakres nastawianego ciśnienia do 21 MPa do 35 MPa	= 210 = 350						
Rodzaj uszczelnienia NBR (dla cieczy na bazie olejów mineralnych)	= bez oznaczenia						
Ewentualne dodatkowe wymagania określone w sposób opisowy (uzgodnione z producentem)							

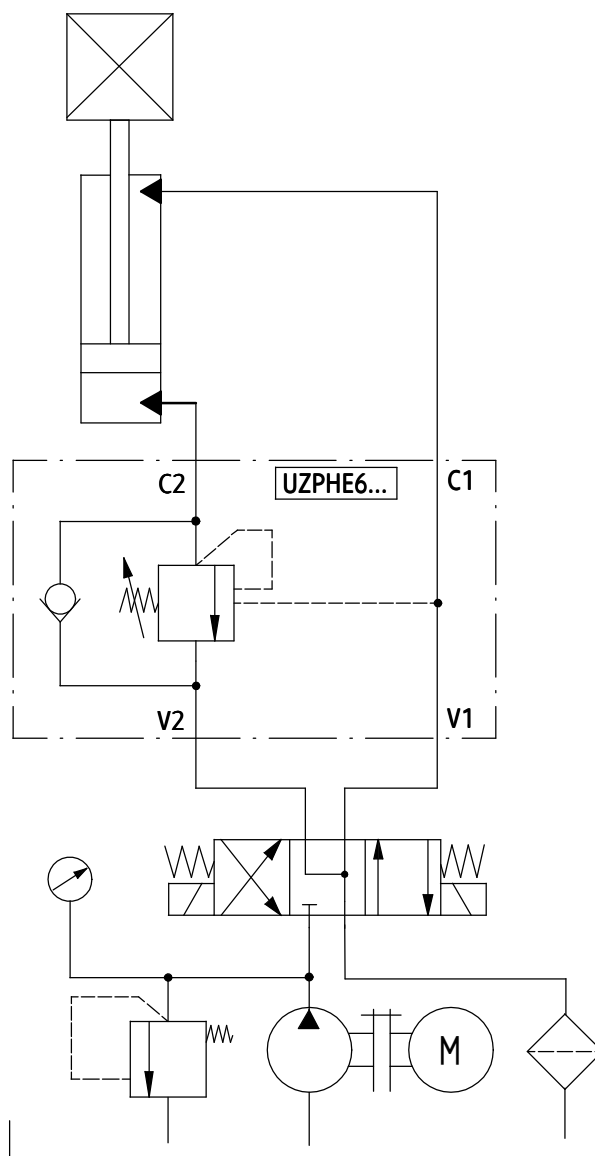
UWAGI:

Zawór należy zamawiać wg kodu, ustalonego z symboli wg powyższego diagramu.

Symbole zaznaczone drukiem pogrubionym oznaczają preferowane wersje wykonania dostępne w krótkim terminie dostawy.

Przykład kodu zaworu w zamówieniu: **UZPHE6 - 12/2G 350**

PRZYKŁAD ZASTOSOWANIA W UKŁADZIE HYDRAULICZNYM



PONAR Wadowice S.A.
ul. Wojska Polskiego 29
34-100 Wadowice
tel. +48 33 488 29 00
fax. +48 33 488 21 03
www.ponar-wadowice.pl

 **PONAR**[®]
wadowice