

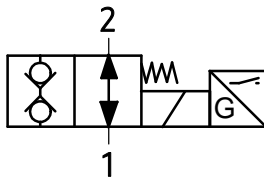
### Rozdzielacz naboju dwustronnie szczelny z czujnikiem monitorowania stanu zamkniętego Typ 2URED6C1...-M



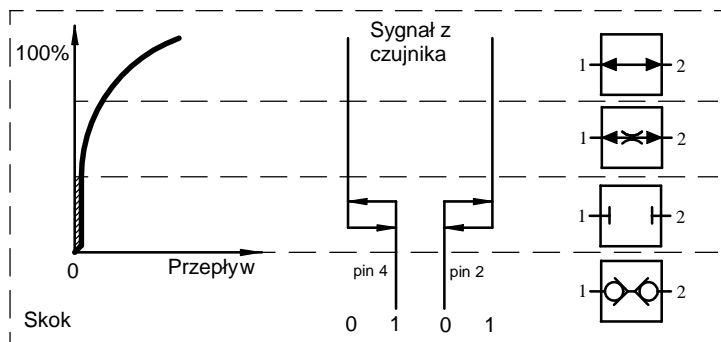
Wyrób spełnia wymagania dyrektywy 2006/95/WE dla napięć:

- 50 – 250 V prądu przemiennego
- 75 – 250 V prądu stałego

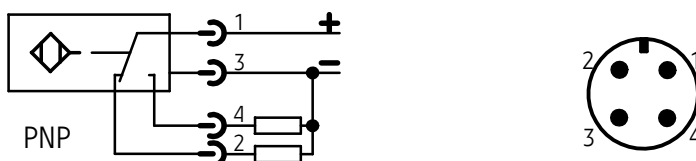
#### Schemat rozdzielacza



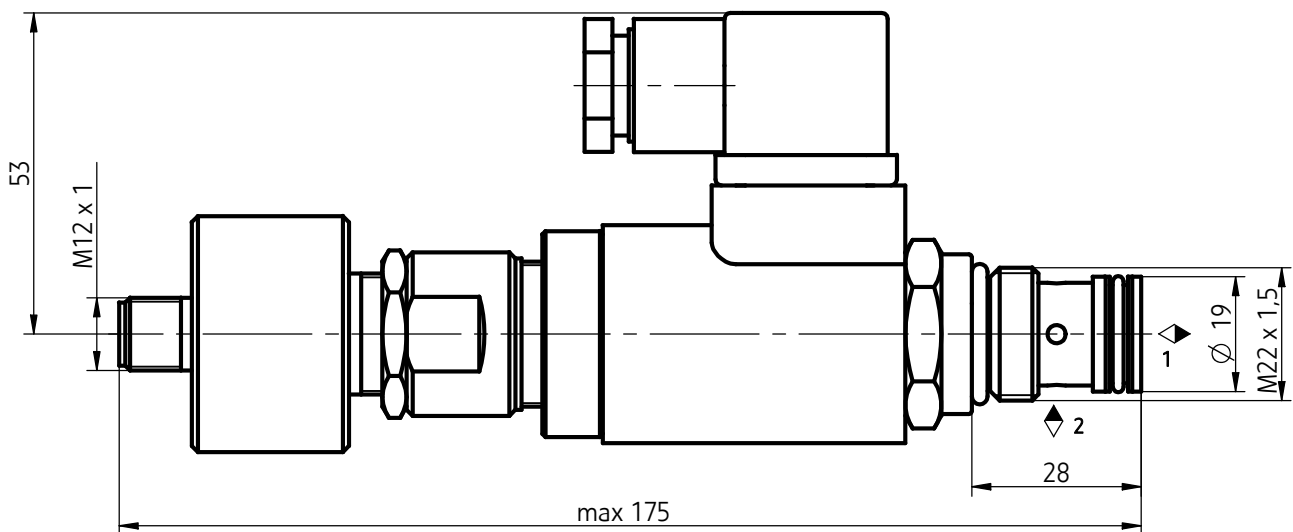
#### Schemat logiczny przełączania czujnika indukcyjnego



#### Schemat przyłącza elektrycznego czujnika indukcyjnego



## WYMIARY GABARYTOWE I PRZYŁĄCZENIOWE



Wymiary przyłączeniowe - gniazdo przyłączeniowe M-06-2 (M22 x 1,5; 2-drogowe)

### DANE TECHNICZNE

Rodzaj cieczy hydraulicznej	olej mineralny	
Wymagana klasa czystości oleju	ISO 4406 klasa 20/18/15	
Lepkość nominalna cieczy hydraulicznej	37 mm <sup>2</sup> /s w temperaturze 55°C	
Zakres lepkości cieczy hydraulicznej	2,8 do 380 mm <sup>2</sup> /s	
Zakres temperatury cieczy (w zbiorniku)	zalecany	40°C do 55°C
	max	-20°C do +70°C
Zakres temperatury otoczenia	-20°C do +50°C	
Max ciśnienie pracy	kanal 1	21 MPa
	kanal 2	31,5 MPa
Moc elektromagnesu	26 W	
Stopień ochrony	IP 65	
Masa	0,4 kg	

Czujnik indukcyjny	
Wyjścia	dwie alternatywne funkcje, PNP
Zakres napięcia zasilania czujnika	20 - 32 VDC
Max prąd obciążenia czujnika	400 mA
Rodzaj przyłącza czujnika	gwint zewnętrzny M12x1; 4 bieguny (piny)
PIN 1	+ zasilanie
PIN 2	NC (normalnie zamknięty)
PIN 3	0 V
PIN 4	NO (normalnie otwarty)
Stopień ochrony	IP 65

PONAR Wadowice S.A.  
ul. Wojska Polskiego 29  
34-100 Wadowice  
tel. +48 33 488 21 00  
fax. +48 33 488 21 03  
[www.ponar-wadowice.pl](http://www.ponar-wadowice.pl)

**PONAR**<sup>®</sup>  
wadowice