

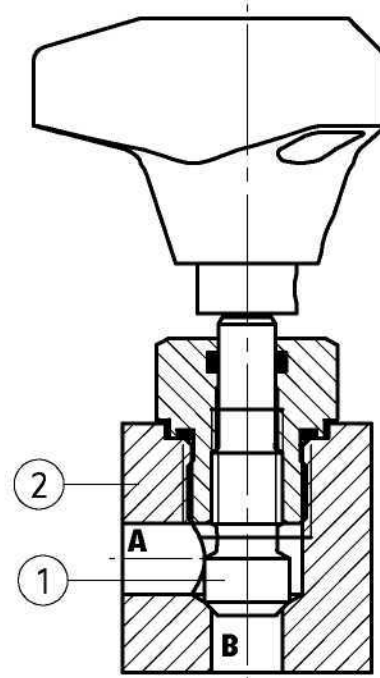
ZASTOSOWANIE

Zawory dławiące typu UDDD-10 służą do regulacji (dławienia) przepływu cieczy, który jest zależny od różnicy ciśnień w miejscu dławienia, a także od lepkości cieczy. Mogą one być stosowane w układach hydraulicznych, w których występuje stały opór roboczy lub nie gra roli zmiana szybkości przy zmianie obciążenia.



OPIS DZIAŁANIA

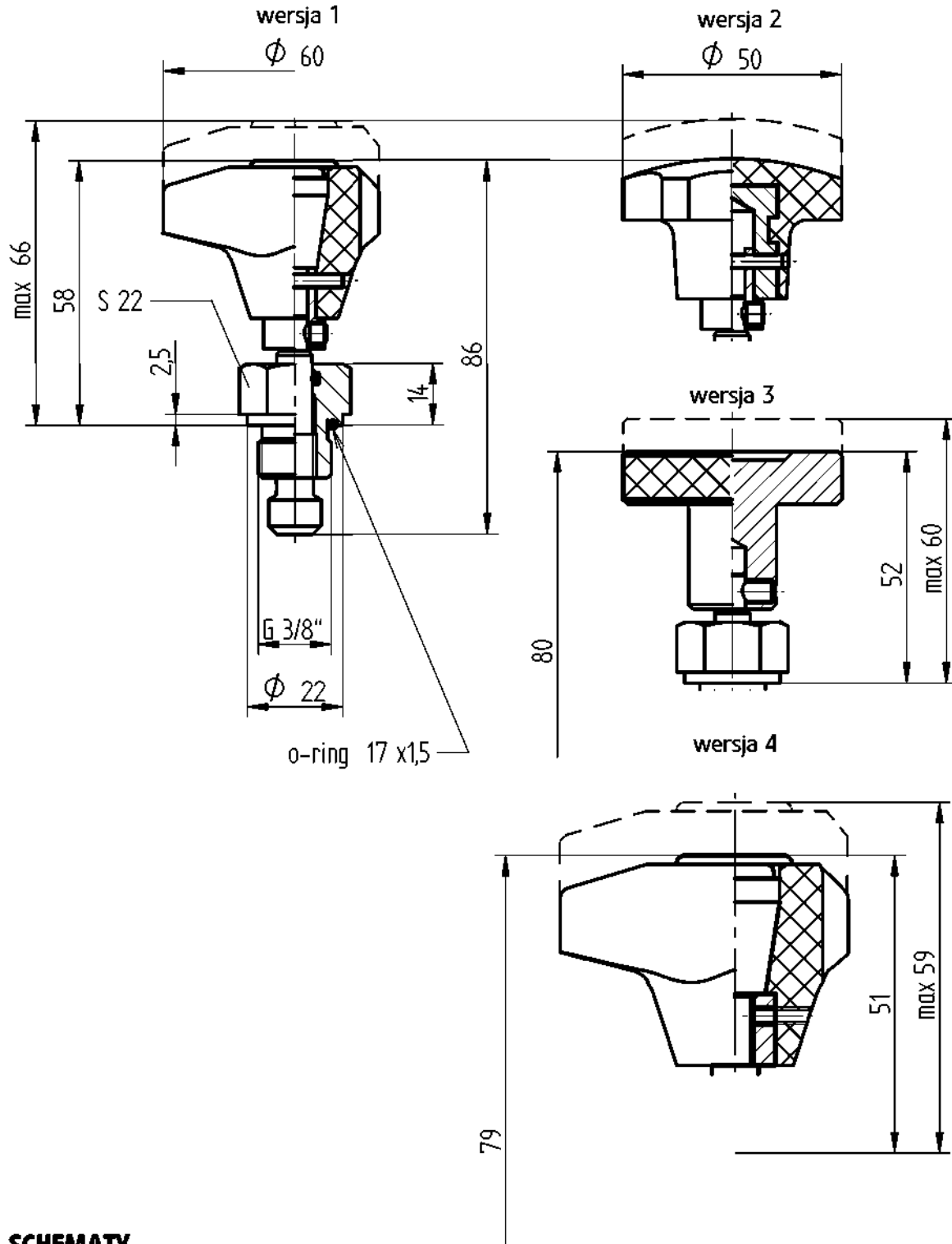
Przepływ cieczy hydraulicznej z kanału A do B (lub odwrotnie) jest dławiony w szczelinie pomiędzy grzybkim nastawy (1) a krawędzią gniazda w korpusie (2). Wielkość dławienia zależy od wielkości ustawionej szczeliny.



DANE TECHNICZNE

Max ciśnienie pracy	30 MPa
Ciecz hydrauliczna	olej mineralny
Zakres lepkości cieczy	2,8 do 380 mm ² /s
Zakres temperatury cieczy	253 do 343 K (-20 do 70 °C)
Masa	0,2 kg

WYMIARY GABARYTOWE I PRZYŁĄCZENIOWE

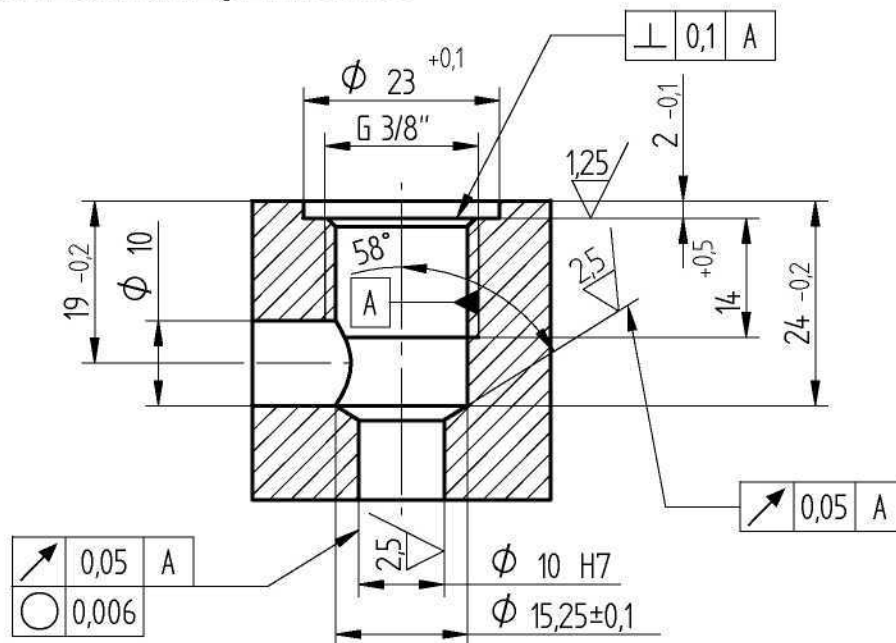


SCHEMATY

symbol graficzny



WYMIARY GNIAZDA PRZYŁĄCZENIOWEGO



SPOSÓB ZAMAWIANIA

Zamówienie wg zakodowanego, jak niżej symbolu należy kierować na adres producenta

UDDD		10 / 12-				*	
Dławik do zabudowy naboowej nastawiany ręcznie							
Wielkość nominalna		= 10					
Numer serii konstrukcyjnej		= 12					
Rodzaj regulacji							
bez pokręta		= bez oznaczeń					
pokręto trójramienne		= 1					
pokręto sześcioramienne		= 2					
pokręto okrągłe		= 3					
pokręto trójramienne z wtopką		= 4					
Wykonanie ze stali nierdzewnej H18N10MT (dotyczy tylko odmiany 4)		= S					
Ewentualne dodatkowe wymagania określone w sposób opisowy (do uzgodnienia z producentem)							

Przykład oznaczenia : UDDD 10/12 - 4 - S

PONAR WADOWICE S.A.
ul. Wojska Polskiego 29
34-100 Wadowice
tel. 033/823 39 43, 823 30 41
fax 033/ 873 48 80
e-mail: ponar@ponar-wadowice.pl

PONAR
wadowice